



Atlas Copco



Sprężarki śrubowe z wtryskiem oleju

G 2-7
G 7L-15
G 15L-22



Idealna sprężarka dla małych firm

Sprężarki Atlas Copco są legendarne pod względem niezawodności i wydajności. Dlatego też nasza seria G od dawna jest preferowanym rozwiązaniem dla małych i średnich przedsiębiorstw. Sprężarki G 2-7, G 7L-15 i G 15L-22 spełniają po prostu wszystkie poniższe kryteria:

- Cicha
- Mocna
- Efektywna
- Niezawodna

Atlas Copco, jakość premium od 1873 r.

Firma Atlas Copco została założona w 1873 roku i ma swoją siedzibę w Sztokholmie, w Szwecji. Od ponad stu lat jesteśmy światowym liderem w dziedzinie technologii sprężonego powietrza o wysokiej jakości i wciąż, dzięki innowacyjnym produktom podnosimy poprzeczkę w zakresie.



Nowa seria G

Najnowsza generacja seria G jest wyposażona w mocny element śrubowy firmy Atlas Copco i zaawansowany sterownik elektroniczny, które wykraczają poza ramy postawionych im zadań.

Wbudowana niezawodność

- Opatentowany przez firmę Atlas Copco śrubowy element sprężający pozwala pracować pod 100% obciążeniem.
- Kompletna jednostka jest przeznaczona do pracy w temperaturze otoczenia do 46°C.

Łatwa instalacja

- Dostępne w wielu konfiguracjach - w tym montowane na podłodze lub na zbiorniku oraz z lub bez zintegrowanego osuszacza.
- Niezwykle mała powierzchnia podstawy i odprowadzenie powietrza chłodzącego do góry pozwalają na ustawienie urządzenia przy ścianie lub nawet w narożniku.

Zaawansowany monitoring

Kontroler BASE oferuje zaawansowany monitoring i kontrolę:

- Wyświetlacz oparty na ikonach, ustawienia ciśnienia, odczyt temperatury.
- Godziny pracy / godziny pracy pod obciążeniem.
- Ostrzeżenia serwisowe.
- Ustawienie ciśnienia wylotowego bezpośrednio na regulatorze.
- Odczyt ciśnienia i temperatury na wyjściu elementu.

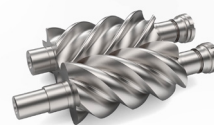
Solidny i wydajny element sprężający

Godny zaufania element śrubowy firmy Atlas Copco zapewnia wysoki poziom sprężonego powietrza oraz najwyższą niezawodność.





Zero kłopotów, zero zmartwień



Wysoka niezawodność

- 100% cykl pracy ciągłej.
- Praca w temperaturze otoczenia do 46°C



Niskie koszty utrzymania

- Łatwy dostęp w celu konserwacji.
- Komponenty wysokiej jakości
- Długi interwał serwisowy wynoszący 4000 godzin.



Cicha praca

- Element napędzany pasem.
- Obniżony poziom hałasu i niskie wibracje.



Full Feature (FF)

- Zintegrowana osuszacz ziębniczy.
- Filtry powietrza DD/PD* (*PD nie dla G 2-7).



Przyjazny dla środowiska

- Zmniejszone zużycie energii.
- Niska emisja CO2

ATLAS COPCO
SERIA G
—
ZAUFANY
PARTNER



G 15L-22 **Wytrzymała, ekonomiczna** **spężarka**

- Niezawodne działanie przy 100% ciągłej pracy temperaturach otoczenia do 46°C.
- Bardzo mała powierzchnia z możliwością umieszczenia przy ścianie lub w narożniku. Dostępna w wielu konfiguracjach.



G 7L-15 **Wiodąca w branży wydajność**

- Dzięki regulacji dociąż/odciąż, sterownik sprężarki automatycznie przełącza się na optymalny tryb regulacji dla wysokiego, niskiego i przerywanego zużycia powietrza.
- Najlepsza w swojej klasie wydajność, całkowita niezawodność i niski pobór mocy

G 2-7 **Kompaktowa i wydajna**

- W porównaniu ze sprężarkami tłokowymi, G 2-7 jest cichsza, czystsza i bardziej ekonomiczna w eksploatacji, a jednocześnie pracuje dłużej.
- Wysokowydajny silnik IE3 pozwala na pracę w trybie 24/7, nawet w temperaturach otoczenia do 46°C. W porównaniu do sprężarek tłokowych, G 2-7 jest cichsza, czystsza i bardziej ekonomiczna.
- Nowoczesny element śrubowy minimalizuje zużycie energii i koszty eksploatacji.
- Dzięki przekładni pasowej o niskich wibracjach, G 2-7 jest wyjątkowo cicha.

Powietrze wysokiej jakości

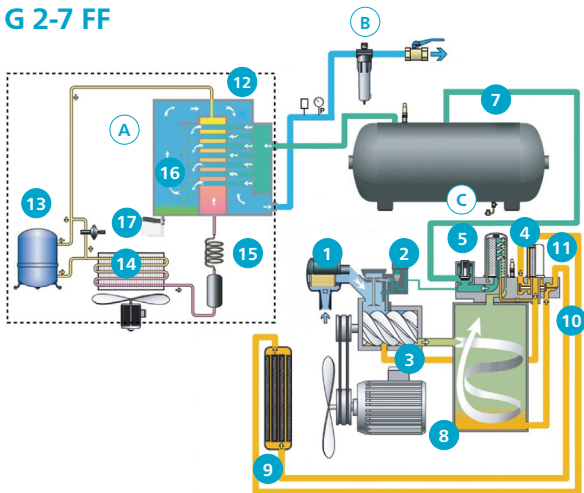
Full Feature - wersja z wbudowanym osuszaczem

Wersja Full Feature jest wyposażona we wbudowany osuszacz powietrza z czynnikiem chłodniczym. Schładza ona sprężone powietrze i usuwa z niego wszelką wilgoć, zanim trafi ona do sieci sprężonego powietrza. Zapobiega to powstaniu korozji w przewodach sprężonego powietrza i pozwala uniknąć uszkodzenia narzędzi pneumatycznych.

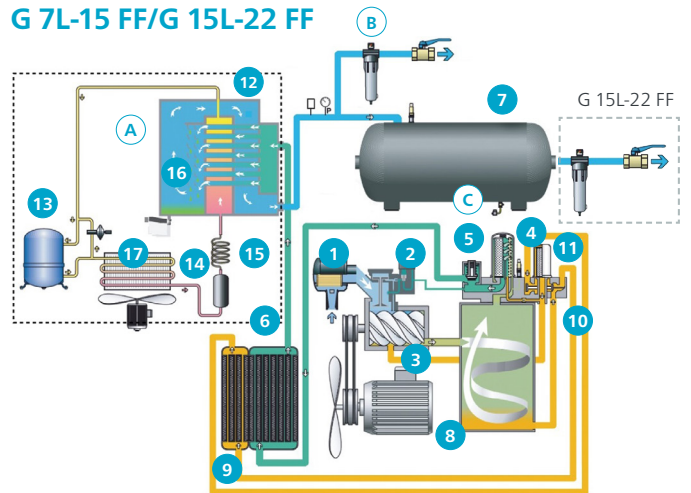
Wybór filtrów

Aby zapewnić, że sprężone powietrze spełnia wymagania jakościowe w szerokim zakresie zastosowań, można wybrać filtry powietrza o różnych klasach DD/PD*. (*PD nie dla G 2-7)

G 2-7 FF



G 7L-15 FF/G 15L-22 FF



■ Wlot powietrza
■ Mieszanka powietrze / olej

■ Olej
■ Mokre powietrze

■ Suche powietrze
■ Woda

■ Czynnik chłodniczy (gaz)
■ Czynnik chłodniczy (płyn)

Przepływ powietrza

- 1 Filtr powietrza wlotowego
- 2 Zawór wlotowy
- 3 Element sprężający
- 4 Element separatora oleju
- 5 Zawór minimalnego ciśnienia
- 6 Chłodnica końcowa
- 7 Zbiornik powietrza

Przepływ oleju

- 8 Zbiornik separatora oleju
- 9 Chłodnica oleju
- 10 Zawór termostatyczny
- 11 Filtr oleju

Przepływ czynnika chłodniczego

- 12 Parownik
- 13 Sprężarka czynnika chłodniczego
- 14 Skraplacz
- 15 Rura kapilarna
- 16 Separator wody
- 17 Elektroniczny spust kondensatu

Opcje

- Ⓐ Full Feature
- Ⓑ DD/PD* wysokowydajny filtr powietrza (*PD nie dla G 2-7)
- Ⓒ Elektroniczny spust kondensatu pod zbiornikiem

Opcje

Dostępne opcje	G 2-7	G 2-7 FF	G 7L-15	G 7L-15 FF	G 15L-22	G 15L-22 FF
Zintegrowana chłodnica końcowa	O	O	O	Ⓕ	Ⓕ	Ⓕ
Separator wody (dostarczany osobno)	-	-	O	Ⓕ	O	Ⓕ
Czasowy spust kondensatu pod separatorem wody (dostarczany osobno)	-	-	O	-	-	-
Czasowy spust kondensatu pod zbiornikiem powietrza (tylko wersja Tank-mounted)	O	O	O	O	-	Ⓕ
Elektroniczny bezstratny spust kondensatu pod separatorem wody (dostarczany osobno)	-	-	O	Ⓕ	O	O
Elektroniczny bezstratny spust kondensatu pod zbiornikiem powietrza (tylko wersja Tank-mounted)	O	O	O	O	O	O
Zintegrowany zestaw filtrów DD/PD* (*PD nie dla G 2-7)	-	O	-	O	-	O
500 l zbiornik powietrza (tylko wersja Tank-mounted)	O	O	O	O	Ⓕ	Ⓕ
Termostat tropikalny	O	O	O	O	O	O
Zestaw antykondensacyjny	O	O	-	-	-	-
Olej spożywczy	O	O	O	O	O	O
Olej RSXD	O	O	O	O	O	O

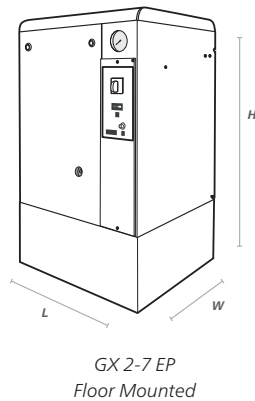
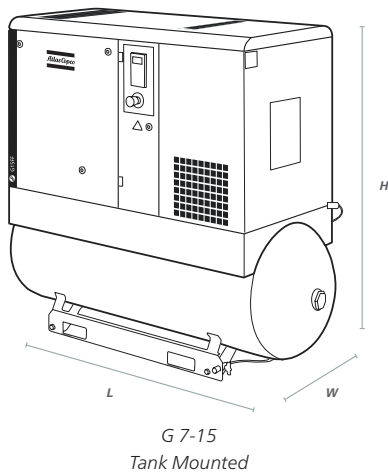
Ⓕ Standard

O Opcja

- Niedostępne

Specyfikacja techniczna

Model	Maksymalne ciśnienie robocze	Wydajność FAD		Moc silnika	Poziom hałas**	Masa (kg)*	
	bar(e)	l/s	m ³ /min	kW	dB(A)	Pack	Full Feature
G 2	8	6.1	0.37	2.2	61	165	190
	10	4.9	0.29	2.2	61	165	190
G 3	8	7.9	0.47	3	61	170	195
	10	6.1	0.37	3	61	170	195
G 4	8	10.0	0.60	4	62	175	200
	10	8.6	0.52	4	62	175	200
G 5	8	14.8	0.89	5.5	65	185	210
	10	13.0	0.78	5.5	65	185	210
G 7	8	17.7	1.06	7.5	67	195	225
	10	16.4	0.98	7.5	67	195	225
G 7L	7.5	20.9	1.25	7.5	65	245	327
	10	18.2	1.09	7.5	65	245	327
	13	14	0.84	7.5	65	245	327
G 11	7.5	29.1	1.75	11	69	258	340
	10	24.1	1.45	11	69	258	340
	13	19.3	1.16	11	69	258	340
G 15	7.5	32.6	1.96	15	71	270	340
	10	29.1	1.75	15	71	270	340
	13	23.2	1.39	15	71	270	340
G 15L	7.5	42.5	2.55	15	67	479	537
	10	38.5	2.31	15	67	479	537
	13	31.2	1.87	15	67	479	537
G 18	7.5	52.1	3.13	18	69	481	545
	10	45.4	2.72	18	69	481	545
	13	38.5	2.31	18	69	481	545
G 22	7.5	62.0	3.72	22	70	497	561
	10	54.1	3.25	22	70	497	561
	13	46.4	2.79	22	70	497	561



* Wersja Tank-mounted

** Wersja Floor-mounted

Standardowy rozmiar zbiornika powietrza, G 2-7: 200 l, G 7L-15: 270 l.

Wydajność jednostki mierzona zgodnie z ISO 1217, najnowsze wydanie.

Średni poziom hałasu (wariant PACK) mierzony zgodnie z kodem testowym Pneuop/Cagi PN8NTC2; tolerancja 3 dB(A).

Wymiary

Modele Floor-mounted (wolnostojące)

	D (mm)	W (mm)	H (mm)
G 2-7 Pack	665	620	950
G 7L-15 Pack	720	855	1090
G 15L-22 Pack	833	1180	1220
G 2-7 Full Feature	665	1015	950
G 7L-15 Full Feature	720	1205	1090
G 15L-22 Full Feature	833	1280	1220

Modele Tank-mounted (montowane na zbiorniku)

	D (mm)	W (mm)	H (mm)
G 2-7 Pack	665	1430	1260
G 7L-15 Pack	650	1603	1337
G 15L-22 Pack	833	1921	1832
G 2-7 Full Feature	665	1430	1260
G 7L-15 Full Feature	650	1603	1337
G 15L-22 Full Feature	833	1921	1832

Wymiary G 7L-15 do montażu na zbiorniku to 650 x 1935 x 1463 mm (gl. x szer. x wys.) ze zbiornikiem ocynkowanym 500 l.



ISO 9001 · ISO 14001
OHSAS 18001

Atlas Copco

atlascopco.com

